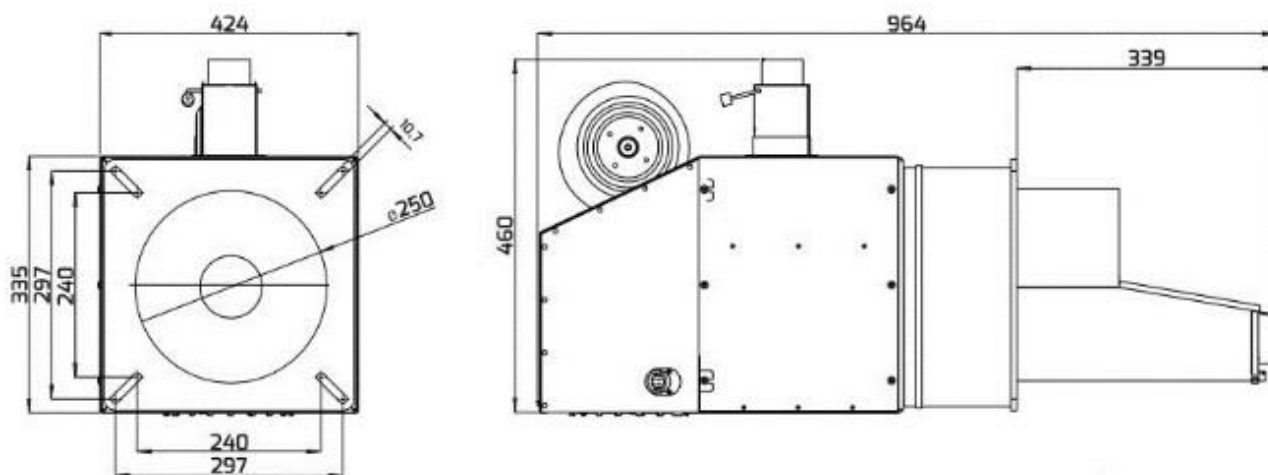
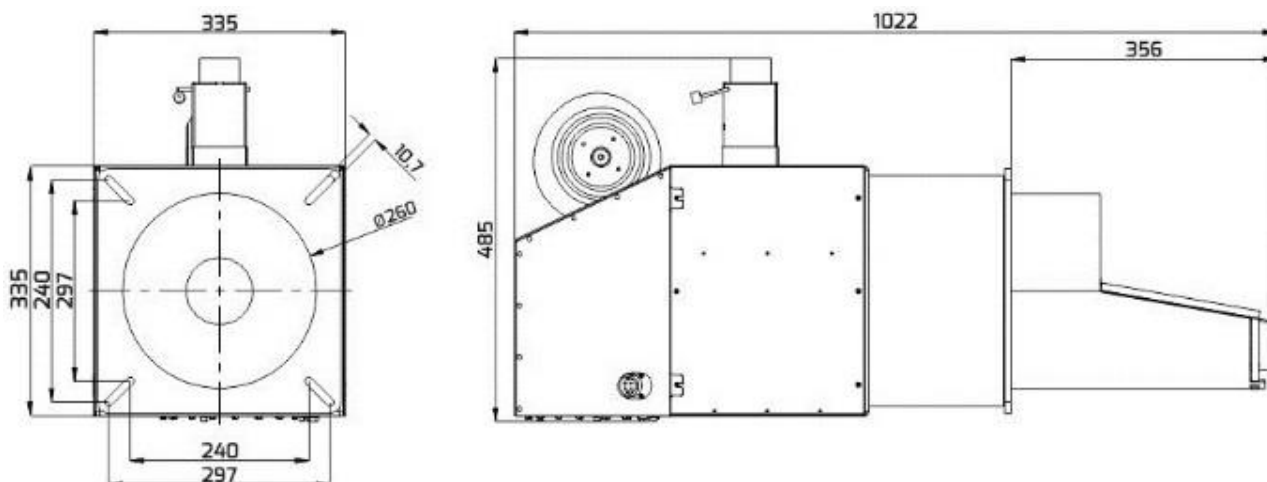
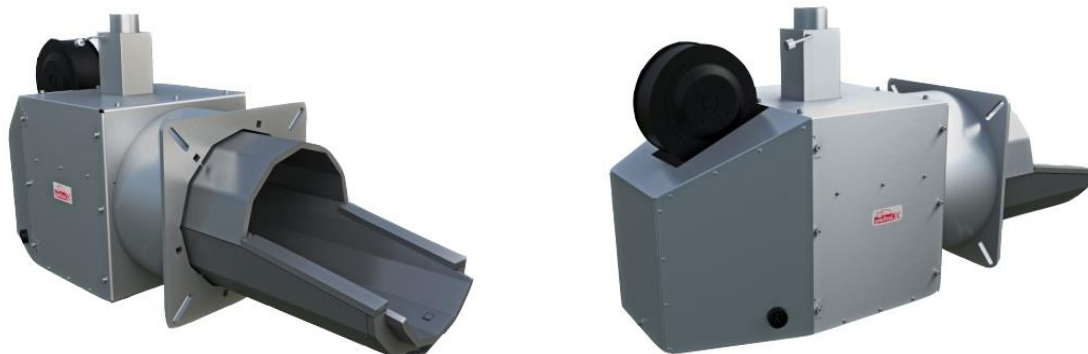


BURNER X 190



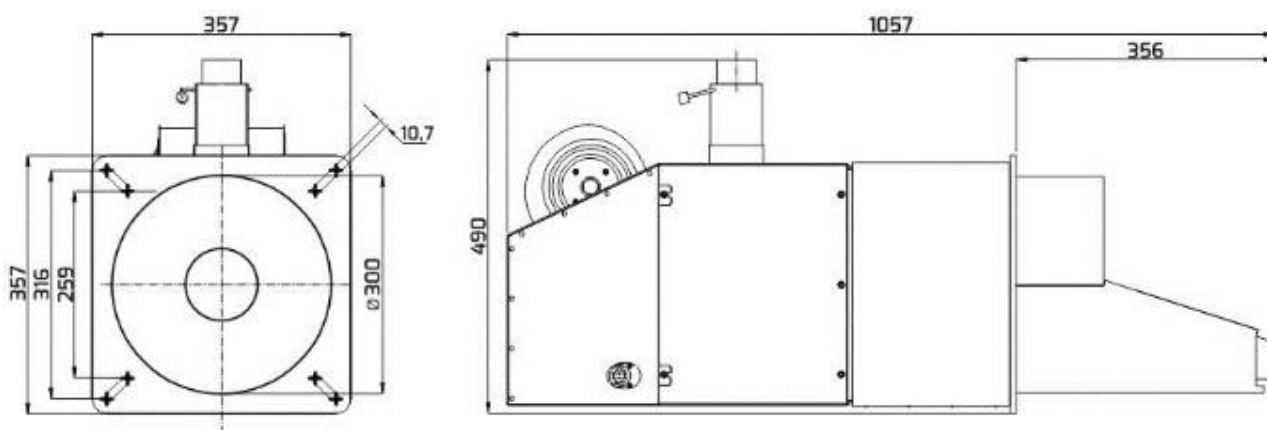
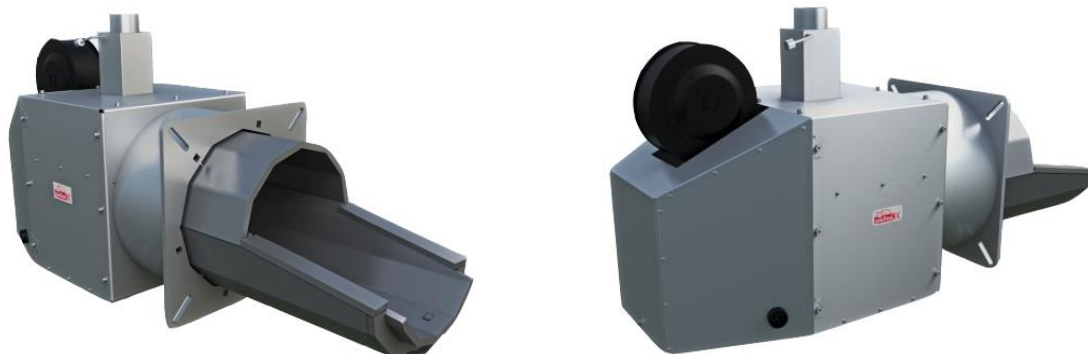
TIPO	X 190
OUTPUT	65-190 KW
INPUT	230 V AC/ 50HZ
POTENZA CONSUMATA MEDIA	120W
PESO	55 KG
LUNGHEZZA ALIMENTATORE	3 MT
EFFICIENZA COMBUSTIONE	99%
REGOLAZIONE DI USCITA	SI
SONDA LAMBDA	SI (Option)
FUNZIONAMENTO CENTRALE POMPA DI CALORE	SI
FUNZIONAMENTO POMPA DELL'ACQUA CALDA SANITARIA	SI
CONTROLLO REMOTO	SI (Option)
CONTROLLO METEO AUTOMATICO	SI (Option)

BURNER X 260



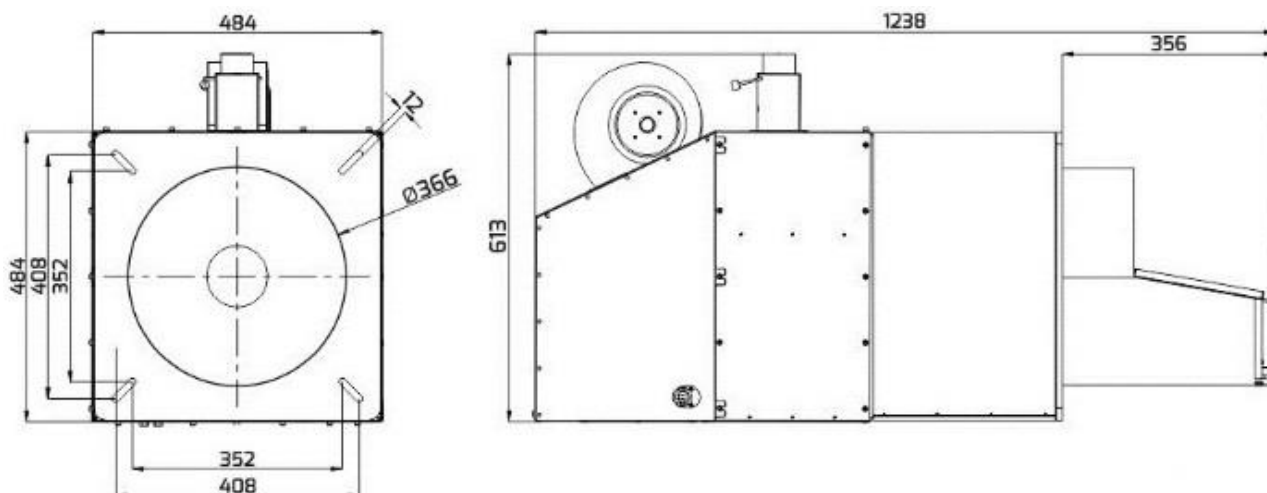
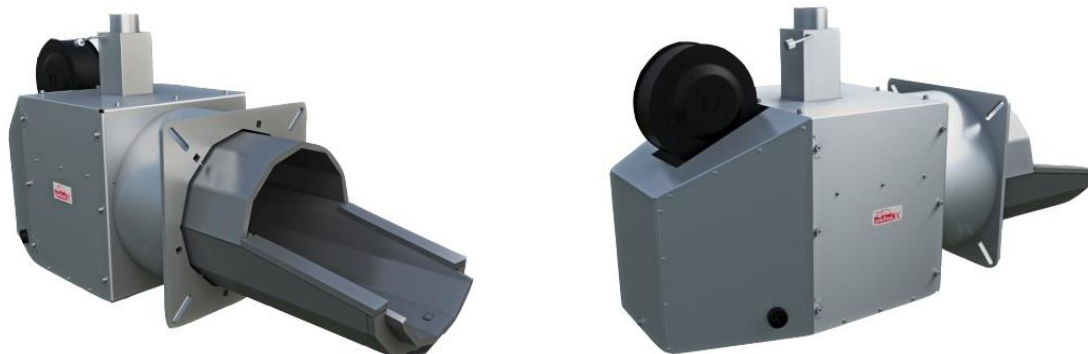
TIPO	X 260
OUTPUT	80-260 KW
INPUT	230 V AC/ 50HZ
POTENZA CONSUMATA MEDIA	120W
PESO	64 KG
LUNGHEZZA ALIMENTATORE	3 MT
EFFICIENZA COMBUSTIONE	99%
REGOLAZIONE DI USCITA	SI
SONDA LAMBDA	SI (Option)
FUNZIONAMENTO CENTRALE POMPA DI CALORE	SI
FUNZIONAMENTO POMPA DELL'ACQUA CALDA SANITARIA	SI
CONTROLLO REMOTO	SI (Option)
CONTROLLO METEO AUTOMATICO	SI (Option)

BURNER X 350



TIPO	X 350
OUTPUT	100-350 KW
INPUT	230 V AC/ 50HZ
POTENZA CONSUMATA MEDIA	150W
PESO	87 KG
LUNGHEZZA ALIMENTATORE	3 MT
EFFICIENZA COMBUSTIONE	99%
REGOLAZIONE DI USCITA	SI
SONDA LAMBDA	SI (Option)
FUNZIONAMENTO CENTRALE POMPA DI CALORE	SI
FUNZIONAMENTO POMPA DELL'ACQUA CALDA SANITARIA	SI
CONTROLLO REMOTO	SI (Option)
CONTROLLO METEO AUTOMATICO	SI (Option)

BURNER X 500



TIPO	X 500
OUTPUT	65-190 KW
INPUT	230 V AC/ 50HZ
POTENZA CONSUMATA MEDIA	120W
PESO	55 KG
LUNGHEZZA ALIMENTATORE	3 MT
EFFICIENZA COMBUSTIONE	99%
REGOLAZIONE DI USCITA	SI
SONDA LAMBDA	SI (Option)
FUNZIONAMENTO CENTRALE POMPA DI CALORE	SI
FUNZIONAMENTO POMPA DELL'ACQUA CALDA SANITARIA	SI
CONTROLLO REMOTO	SI (Option)
CONTROLLO METEO AUTOMATICO	SI (Option)