



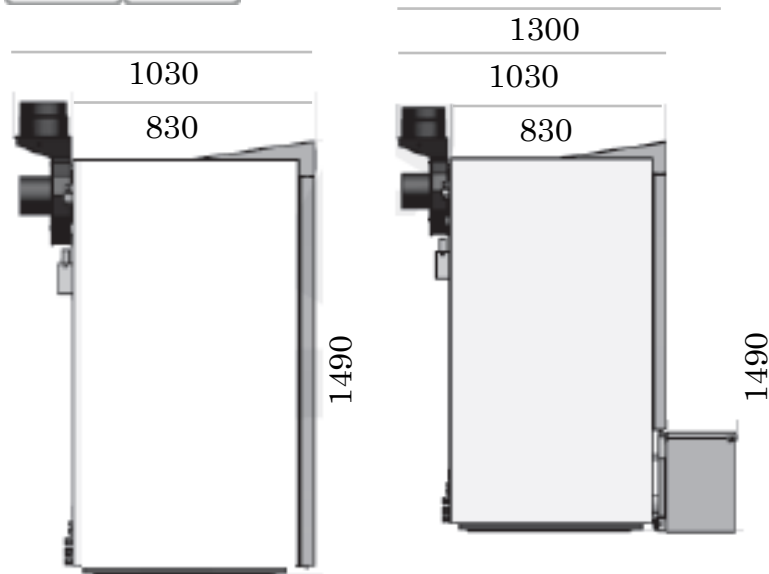
DUPLEX 60

Display touch

TECNOLOGIA:



OPTIONAL:



Potenza con pellet	57,7 kW
Rendimento all'acqua	94 %
Peso	510 / 560 kg
Consumo Minimo	2 / 12,8 kg
Vol. cassetto cenere	30 / 20 LT
Temp. max d'esercizio	95 °C
Temp. gas di scarico	63 / 143 °C
Tiraggio richiesto	12 Pa
Contenuto d'acqua	125 lt
Capacità serbatoio	110 kg
Pressione d'Esercizio	1,5 bar
Assorbimento elettrico	400 w

