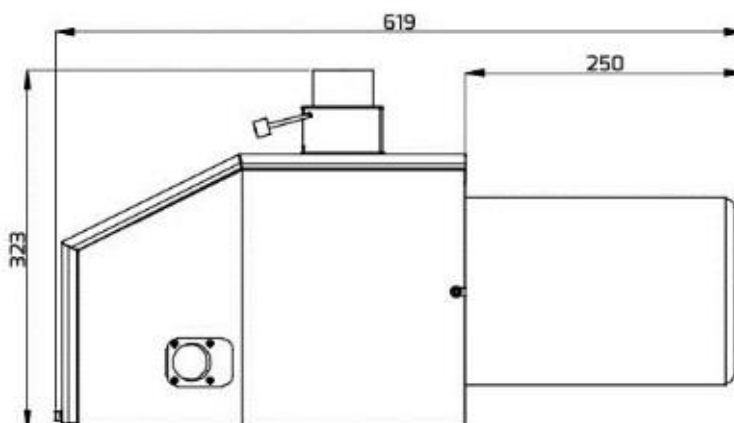
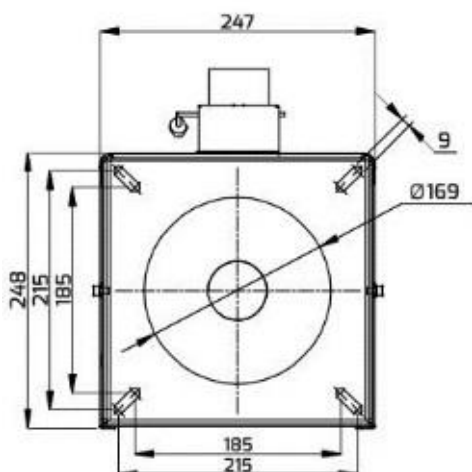
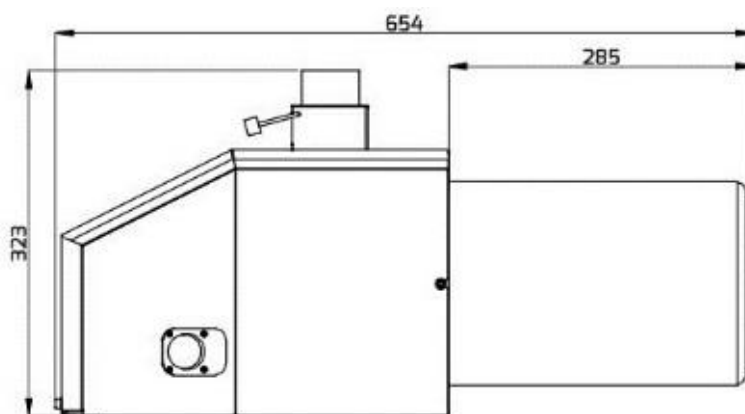
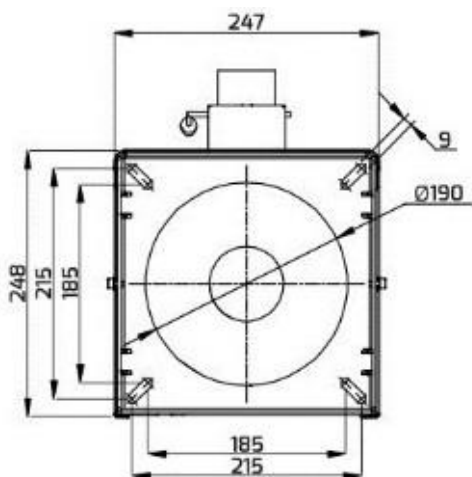


BURNER X 44



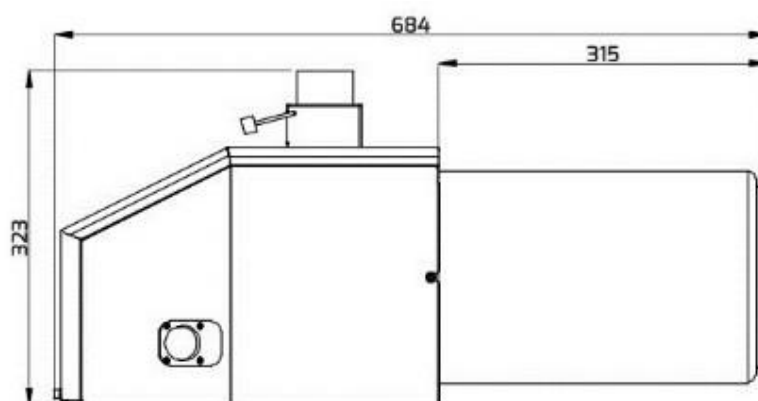
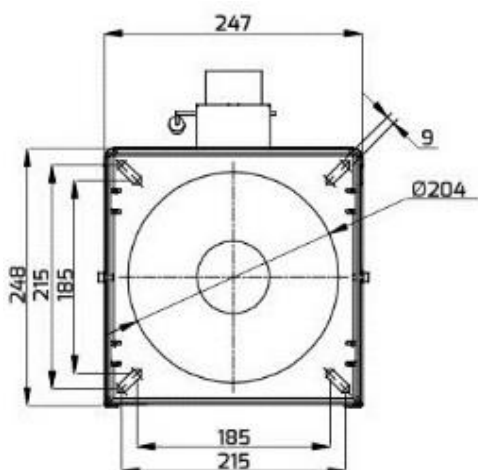
TIPO	X 44
OUTPUT	10-44 KW
INPUT	230 V AC/ 50HZ
POTENZA CONSUMATA MEDIA	60W
PESO	19 KG
LUNGHEZZA ALIMENTATORE	2 MT
EFFICIENZA COMBUSTIONE	99%
REGOLAZIONE DI USCITA	SI
SONDA LAMBDA	SI (Option)
FUNZIONAMENTO CENTRALE POMPA DI CALORE	SI
FUNZIONAMENTO POMPA DELL'ACQUA CALDA SANITARIA	SI
CONTROLLO REMOTO	SI (Option)
CONTROLLO METEO AUTOMATICO	SI (Option)

BURNER X 70



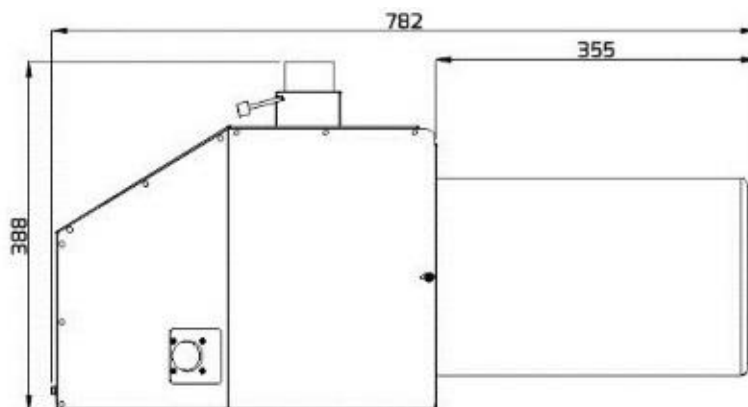
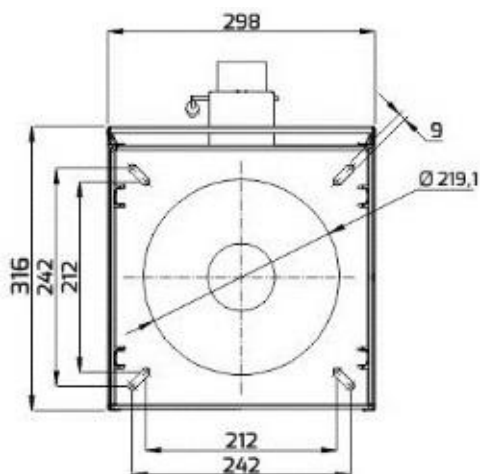
TIPO	X 70
OUTPUT	15-75 KW
INPUT	230 V AC/ 50HZ
POTENZA CONSUMATA MEDIA	75W
PESO	21,5 KG
LUNGHEZZA ALIMENTATORE	2 MT
EFFICIENZA COMBUSTIONE	99%
REGOLAZIONE DI USCITA	SI
SONDA LAMBDA	SI (Option)
FUNZIONAMENTO CENTRALE POMPA DI CALORE	SI
FUNZIONAMENTO POMPA DELL'ACQUA CALDA SANITARIA	SI
CONTROLLO REMOTO	SI (Option)
CONTROLLO METEO AUTOMATICO	SI (Option)

BURNER X 100



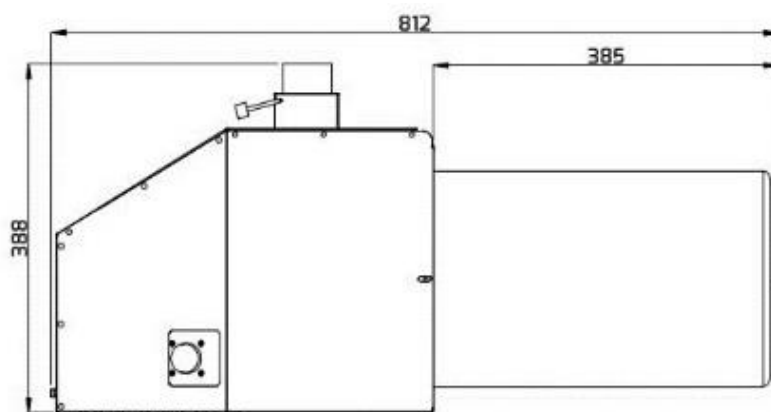
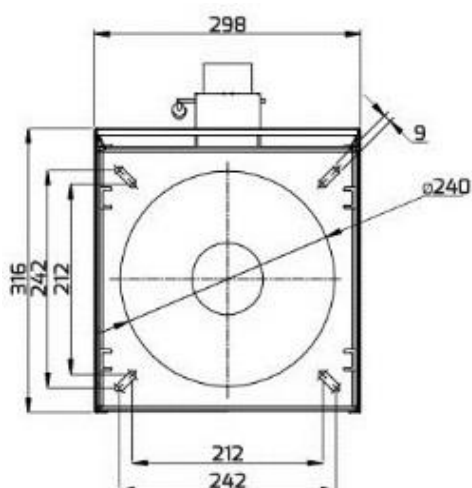
TIPO	X 100
OUTPUT	30-100 KW
INPUT	230 V AC/ 50HZ
POTENZA CONSUMATA MEDIA	75W
PESO	24 KG
LUNGHEZZA ALIMENTATORE	2 MT
EFFICIENZA COMBUSTIONE	99%
REGOLAZIONE DI USCITA	SI
SONDA LAMBDA	SI (Option)
FUNZIONAMENTO CENTRALE POMPA DI CALORE	SI
FUNZIONAMENTO POMPA DELL'ACQUA CALDA SANITARIA	SI
CONTROLLO REMOTO	SI (Option)
CONTROLLO METEO AUTOMATICO	SI (Option)

BURNER X 120



TIPO	X 120
OUTPUT	40-120 KW
INPUT	230 V AC/ 50HZ
POTENZA CONSUMATA MEDIA	75W
PESO	27 KG
LUNGHEZZA ALIMENTATORE	2 MT
EFFICIENZA COMBUSTIONE	99%
REGOLAZIONE DI USCITA	SI
SONDA LAMBDA	SI (Option)
FUNZIONAMENTO CENTRALE POMPA DI CALORE	SI
FUNZIONAMENTO POMPA DELL'ACQUA CALDA SANITARIA	SI
CONTROLLO REMOTO	SI (Option)
CONTROLLO METEO AUTOMATICO	SI (Option)

BURNER X 150



TIPO	X 150
OUTPUT	50-150 KW
INPUT	230 V AC/ 50HZ
POTENZA CONSUMATA MEDIA	75W
PESO	34,5 KG
LUNGHEZZA ALIMENTATORE	2 MT
EFFICIENZA COMBUSTIONE	99%
REGOLAZIONE DI USCITA	SI
SONDA LAMBDA	SI (Option)
FUNZIONAMENTO CENTRALE POMPA DI CALORE	SI
FUNZIONAMENTO POMPA DELL'ACQUA CALDA SANITARIA	SI
CONTROLLO REMOTO	SI (Option)
CONTROLLO METEO AUTOMATICO	SI (Option)