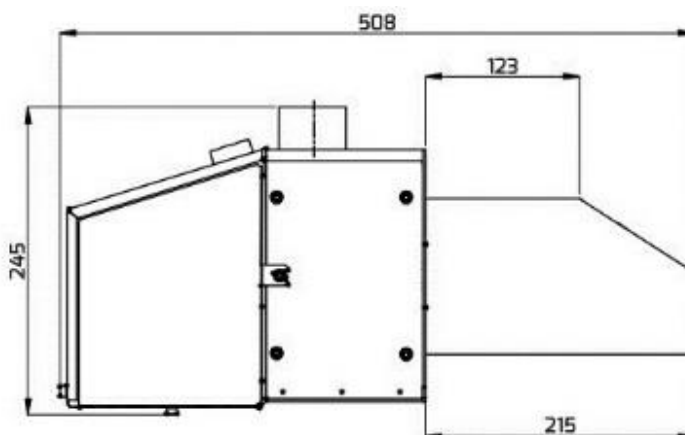
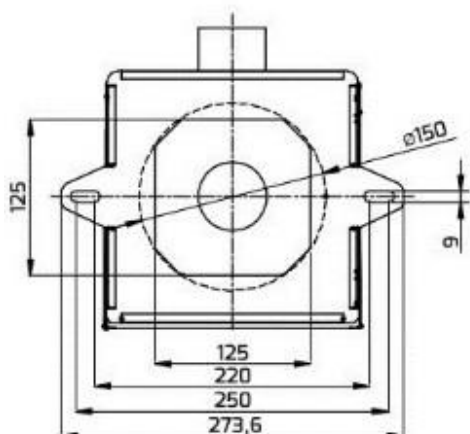
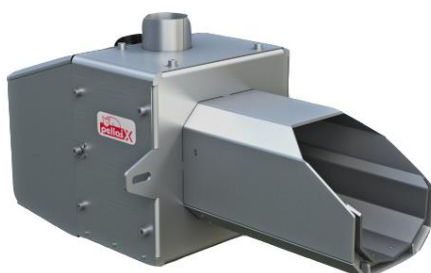
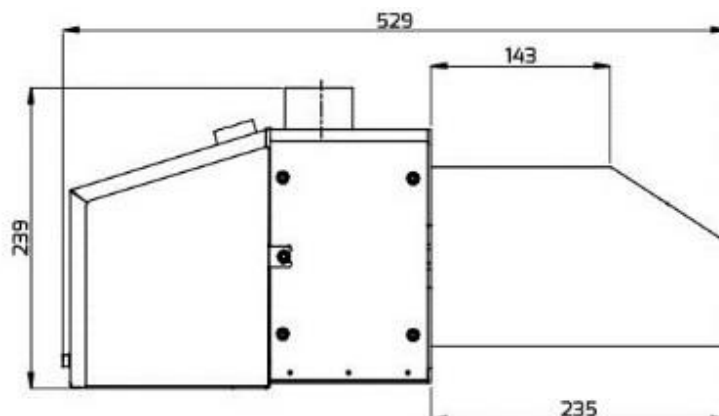
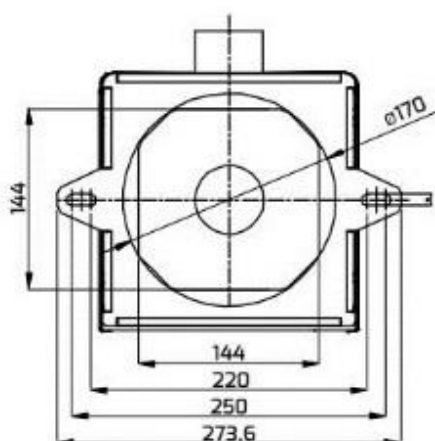


BURNER X MINI



TIPO	X MINI
OUTPUT	5-26 KW
INPUT	230 V AC/ 50HZ
POTENZA CONSUMATA MEDIA	60W
PESO	12,4 KG
LUNGHEZZA ALIMENTATORE	2 MT
EFFICIENZA COMBUSTIONE	99%
REGOLAZIONE DI USCITA	SI
SONDA LAMBDA	SI (Option)
FUNZIONAMENTO CENTRALE POMPA DI CALORE	SI
FUNZIONAMENTO POMPA DELL'ACQUA CALDA SANITARIA	SI
CONTROLLO REMOTO	SI (Option)
CONTROLLO METEO AUTOMATICO	SI (Option)

BURNER X MINI 35



TIPO	X MINI 35
OUTPUT	8-35 KW
INPUT	230 V AC/ 50HZ
POTENZA CONSUMATA MEDIA	60W
PESO	14,3 KG
LUNGHEZZA ALIMENTATORE	2 MT
EFFICIENZA COMBUSTIONE	99%
REGOLAZIONE DI USCITA	SI
SONDA LAMBDA	SI (Option)
FUNZIONAMENTO CENTRALE POMPA DI CALORE	SI
FUNZIONAMENTO POMPA DELL'ACQUA CALDA SANITARIA	SI
CONTROLLO REMOTO	SI (Option)
CONTROLLO METEO AUTOMATICO	SI (Option)